

Alienware 17



Quick Start Guide

Hurtig startguide | Hurtigstart
Краткое руководство по началу работы | Snabbstartguide



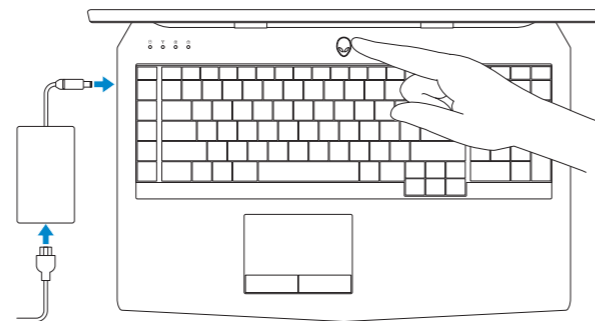
Connect the power adapter and press the power button

Tilslut strømadapteren og tryk på tænd/sluk-knappen

Slik kobler du til strømadapteren og trykker på strømknappen

Подключите адаптер источника питания и нажмите на кнопку питания

Anslut strömadaptren och tryck på strömbrytaren



Shortcut keys

Genveistaster | Snarveistaster

Клавиши быстрого выбора команд | Kortkommandon

- Allows to disconnect Alienware graphics amplifier**
Gør det muligt at frakoble Alienware grafikforstærker
Brukes til å koble fra Alienware-grafikkforsterker
Позволяет отключать графический усилитель Alienware
Används för att koppla bort Alienware-grafikförstärkaren
- Disable/enable wireless**
Deaktiver/aktiver trådløs
Deaktiver/aktiver trådlöst nätverk
Подключение/отключение беспроводной сети
Inaktivera/aktivera trådlöst
- Allows to disconnect Alienware graphics amplifier**
Gør det muligt at frakoble Alienware grafikforstærker
Brukes til å koble fra Alienware-grafikkforsterker
Позволяет отключать графический усилитель Alienware
Används för att koppla bort Alienware-grafikförstärkaren

- Mute audio**
Slå lyd fra | Demp lyden
Отключить звук | Stäng av ljud
- Decrease volume**
Formindsk lydstyrke | Reduser lyden
Уменьшить громкость | Minska volymen
- Increase volume**
Forøg lydstyrke | Øk lyden
Увеличить громкость | Öka volymen
- Switch to external display**
Skift til eksternt skærm
Bytt til eksternt skjerm
Перейти к внешнему дисплею
Växla till extern bildskärm
- Decrease brightness**
Formindsk lysstyrke | Demp lysstyrken
Уменьшить яркость | Minska ljusstyrkan
- Increase brightness**
Forøg lysstyrke | Øk lysstyrken
Увеличить яркость | Öka ljusstyrkan
- Disable/enable touch pad**
Deaktiver/aktiver berøringsplade
Deaktiver/aktiver styreplaten
Включение/выключение сенсорной панели
Inaktivera/aktivera pekskiva
- Disable/enable AlienFX**
Deaktiver/aktiver AlienFX | Deaktiver/aktiver AlienFX
Подключение/отключение AlienFX | Inaktivera/aktivera AlienFX

- NOTE: For more information, see *Specifications* at Dell.com/support.
- BEMÆRK: For yderligere oplysninger, se *Specifikationer* på Dell.com/support.
- MERK: Se *Spesifikasjoner* på Dell.com/support for å finne ytterligere informasjon.
- ПРИМЕЧАНИЕ. Для получения дополнительной информации см. раздел *Характеристики* на сайте Dell.com/support.
- ANMÄRKNING! Gå till *Specifikationer* på Dell.com/support för mer information.

Product support and manuals

Produktsupport og manualer
Produktstøtte og håndbøker
Техническая поддержка и руководства по продуктам
Produktsupport och handböcker

Alienware.com
Dell.com/support/manuals

Contact Dell

Kontakt Dell | Kontakt Dell
Обратитесь в компанию Dell | Kontakta Dell

Dell.com/contactdell

Regulatory and safety

Lovgivningsmæssigt og sikkerhed
Lovpålagte forhold og sikkerhet
Соответствие стандартам и технике безопасности
Reglering och säkerhet

Dell.com/regulatory_compliance

Regulatory model

Regulatorisk model | Regulerende modell
Модель согласно нормативной документации | Regleringsmodell

P43F

Regulatory type

Regulatorisk type | Regulerende type
Тип согласно нормативной документации | Regleringstyp

P43F002

Computer model

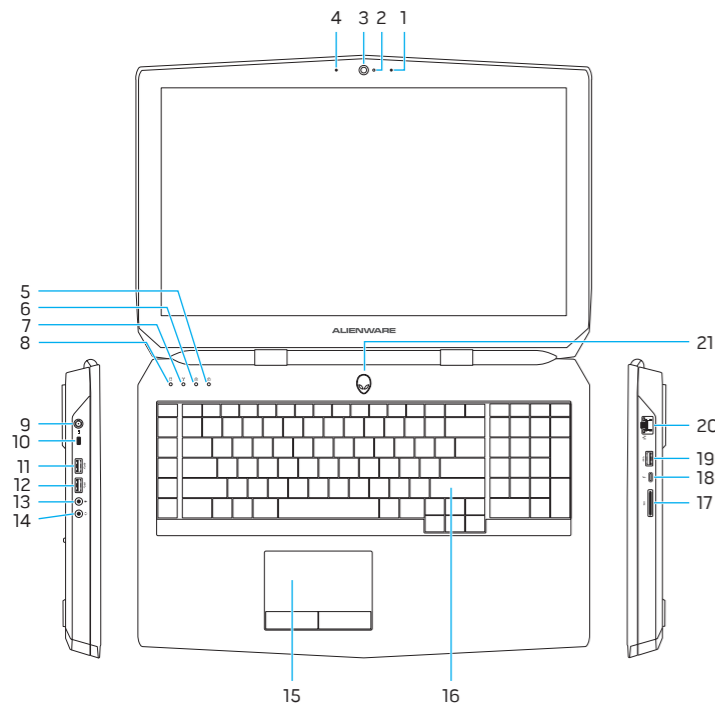
Computermodel | Datamaskinmodell
Модель компьютера | Datormodell

Alienware 17 R3

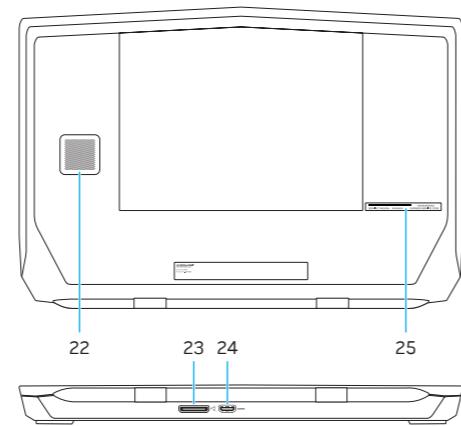


Features

Funktioner | Funksjoner | Характеристики | Funktioner



- 1. Right microphone
- 2. Camera-status light
- 3. Kamera
- 4. Left microphone
- 5. Num-lock status light
- 6. Caps-lock status light
- 7. Wireless-status light
- 8. Hard-drive activity light
- 9. Power-adaptor port
- 10. Security-cable slot
- 11. USB 3.0 port with PowerShare
- 12. USB 3.0 port
- 13. Microphone/headphone port
- 14. Headset port
- 15. Touch pad
- 16. Backlit keyboard
- 17. Media-card reader
- 18. USB Type-C port
- 19. USB 3.0 port
- 20. Network port
- 21. Power button (Alienware logo)



- 22. Subwoofer
- 23. External Graphics Port
- 24. HDMI port
- 25. Service Tag label
- 1. Højre mikrofon
- 2. Kamerastatusindikator
- 3. Kamera
- 4. Venstre mikrofon
- 5. Statusindikator for num-lock
- 6. Statuslys for caps-lock
- 7. Statusindikator for trådløst
- 8. Indikator for harddiskaktivitet
- 9. Port til strømadapter
- 10. Sikkerhedskabelslot
- 11. USB 3.0-port med PowerShare
- 12. USB 3.0-port
- 13. Port til mikrofon/hovedtelefon
- 14. Headset-port
- 15. Berøringsplade
- 16. Baggrundsoplyst tastatur
- 17. Mediekortlæser
- 18. USB-port type C
- 19. USB 3.0-port
- 20. Netværksport
- 21. Tænd/sluk-knap (Alienware logo)

- 1. Høyre mikrofon
- 2. Statuslys for kamera
- 3. Kamera
- 4. Venstre mikrofon
- 5. Statuslys for nummerlås
- 6. Statuslys for versallås
- 7. Statuslys for trådløs
- 8. Aktivitetslampe for harddisk
- 9. Kontakt for strømforsyning
- 10. Spor for sikkerhetskabel
- 11. USB 3.0-kontakt med PowerShare
- 12. USB 3.0-port
- 13. Mikrofon-/hodetelefonport
- 14. Hodetelefonport
- 15. Styreplate
- 16. Bakgrunnsbelyst tastatur
- 17. Mediekortleser
- 18. USB type-C port
- 19. USB 3.0-port
- 20. Nettverksport
- 21. Av/På-knapp (Alienware-logo)

- 1. Правый микрофон
- 2. Индикатор состояния камеры
- 3. Камера
- 4. Левый микрофон
- 5. Индикатор клавиши Num Lock
- 6. Индикатор клавиши Caps Lock
- 7. Индикатор состояния беспроводной сети
- 8. Индикатор работы жесткого диска
- 9. Разъем для адаптера питания
- 10. Слот для защитного кабеля
- 11. Разъем USB 3.0 с поддержкой функции PowerShare
- 12. Разъем USB 3.0
- 13. Порт для микрофона/наушников
- 14. Разъем для наушников
- 15. Сенсорная панель
- 16. Клавиатура с подсветкой
- 17. Устройство чтения карт памяти
- 18. USB-порт Type-C
- 19. Разъем USB 3.0
- 20. Сетевой порт
- 21. Кнопка питания (логотип Alienware)
- 22. Низкочастотный динамик (сабвуфер)
- 23. Внешний графический порт
- 24. Разъем HDMI
- 25. Метка обслуживания

- 1. Höger mikrofon
- 2. Kamerastatuslampe
- 3. Kamera
- 4. Vänster mikrofon
- 5. Statuslampe för num-lock
- 6. Statuslampe för caps-lock
- 7. Statuslampe för trådlösa nätverk
- 8. Lampe för harddiskaktivitet
- 9. Nätagadapterport
- 10. Plats för kabellås
- 11. USB 3.0-port med PowerShare
- 12. USB 3.0-port
- 13. Mikrofon-/hörlursport
- 14. Hörlursport
- 15. Pekskena
- 16. Bakgrunnsbelyst tangentbord
- 17. Mediekortläsare
- 18. USB typ C-port
- 19. USB 3.0-port
- 20. Nätverksport
- 21. Strömbrytare (Alienware-logotyp)
- 22. Bashögtalare
- 23. Port för extern grafik
- 24. HDMI-port
- 25. Etikett med servicenummer